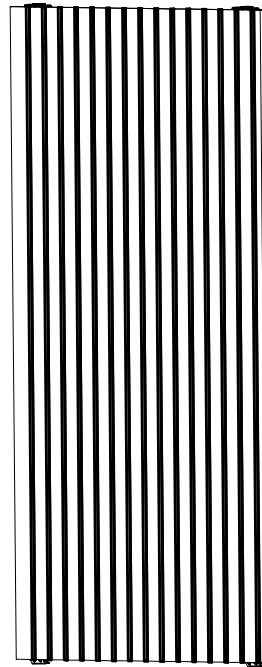
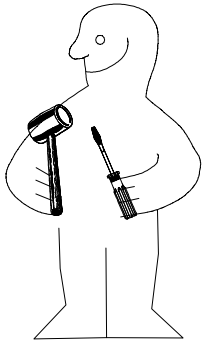
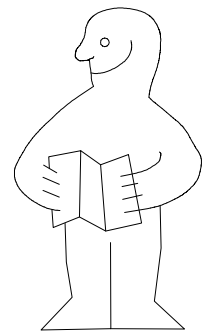
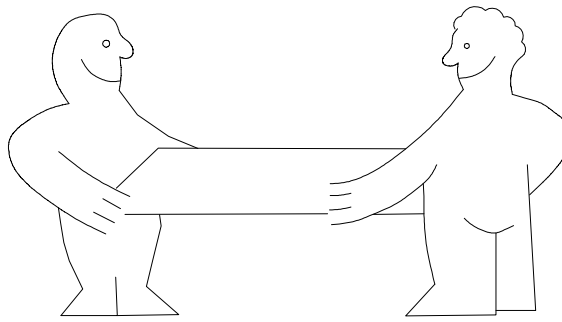
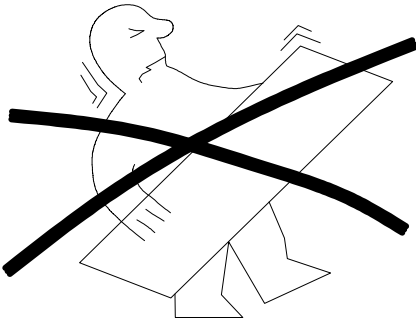


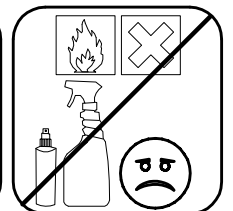
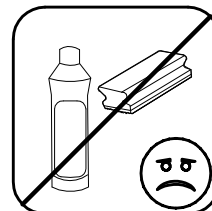
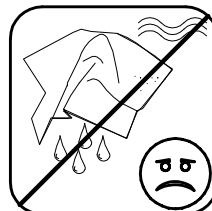
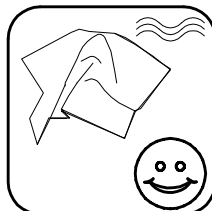
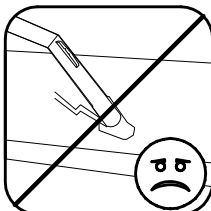
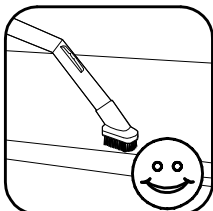
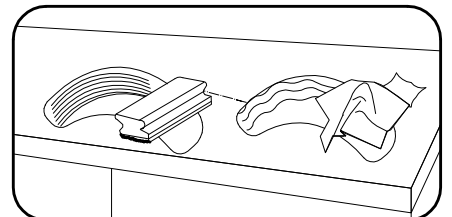
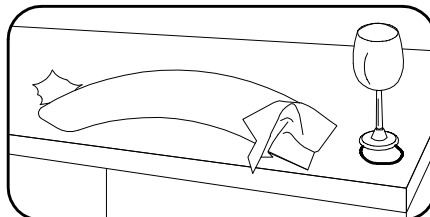
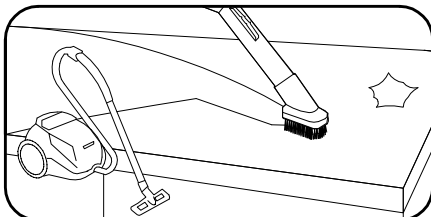
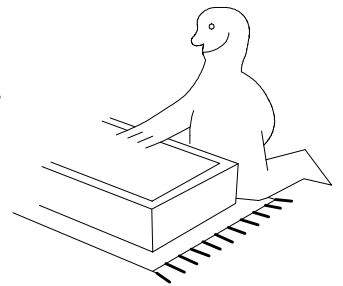
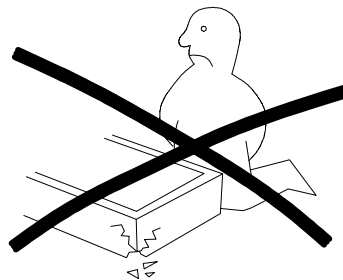
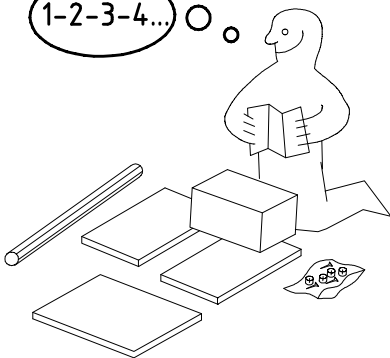
980832



Frontenmontage



1-2-3-4... ○ ○

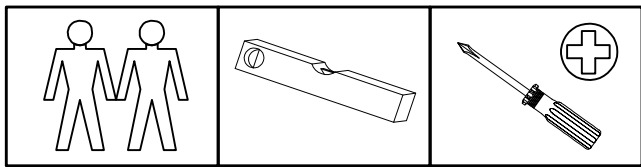


980832

08.02.23 / 01.07.23

07 23

1/4



4 X 13mm **SP13**  
121 122

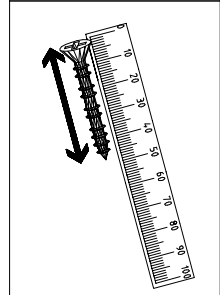
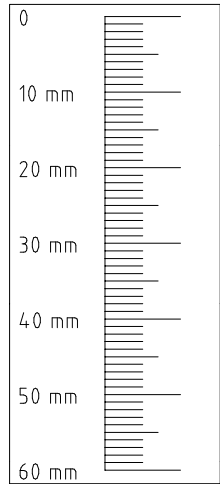
32x

**SWH 6**  
2x

**SW-AK**  
2x

**SWT 1**  
2x

6,3 x 10,5 mm **T2**  
111 030  
14x



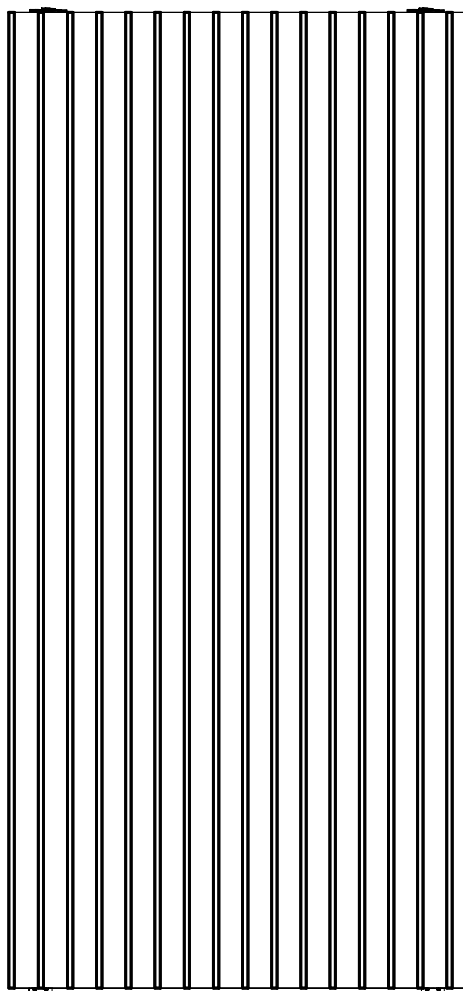
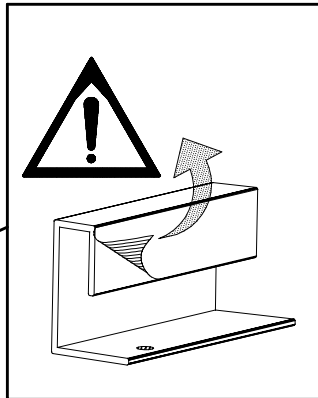
2x (17c)



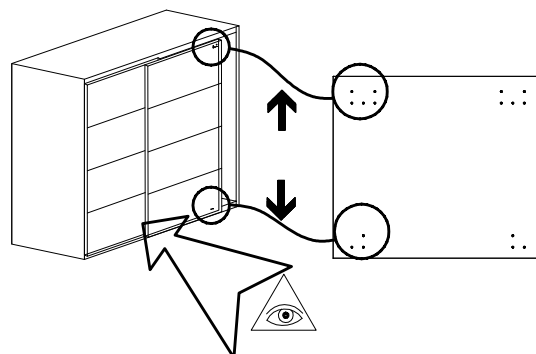
2x (17e)

(17e)

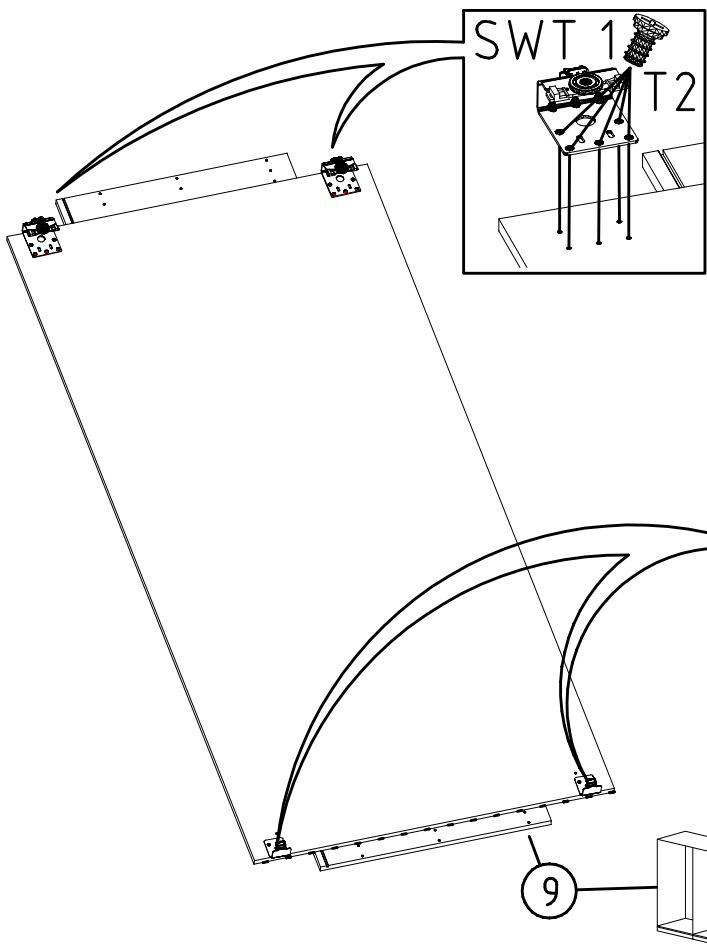
(17c)



2124 / 2316 x 990 x 15

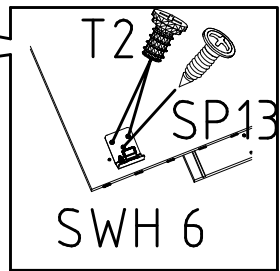
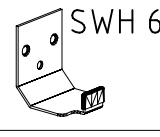
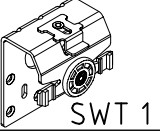
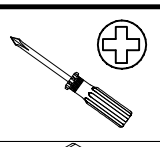


1



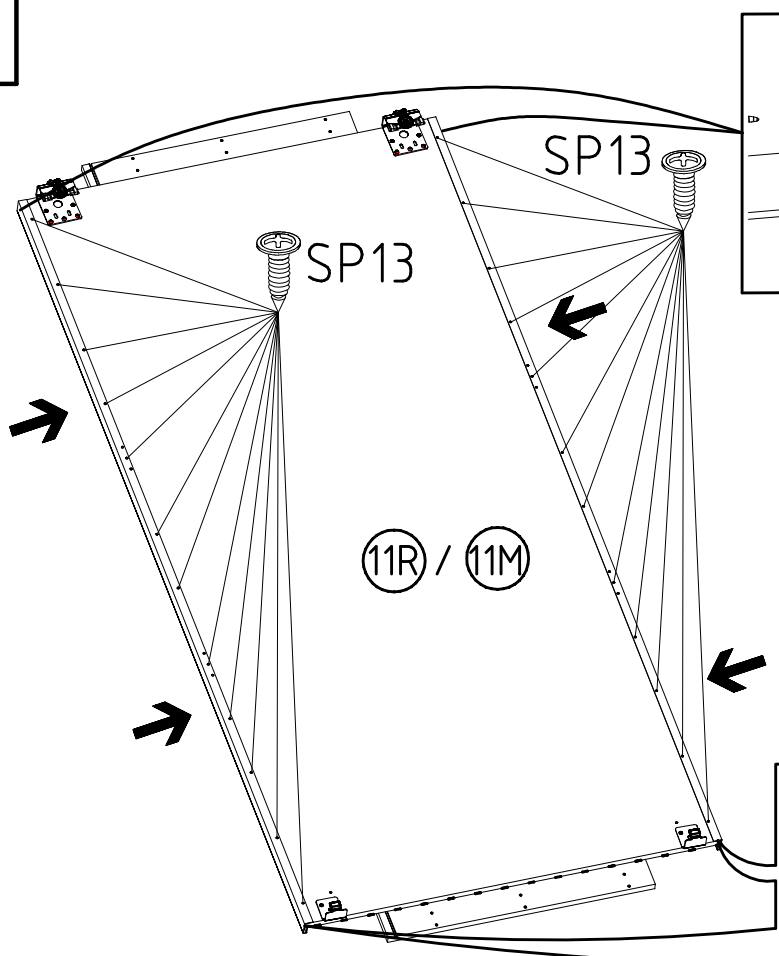
6,3 x 10,5 mm T2  
111 030

4 X 13mm SP13  
121 122

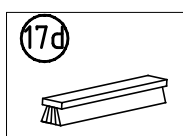
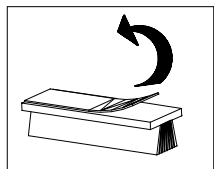
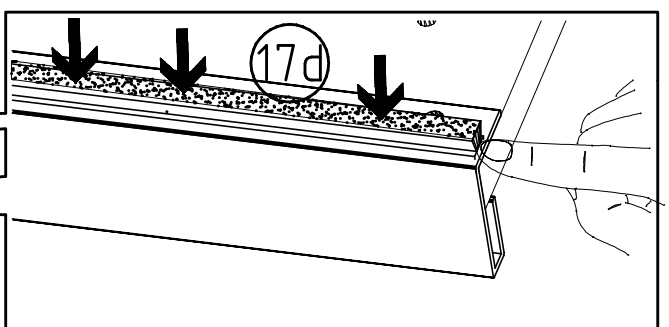
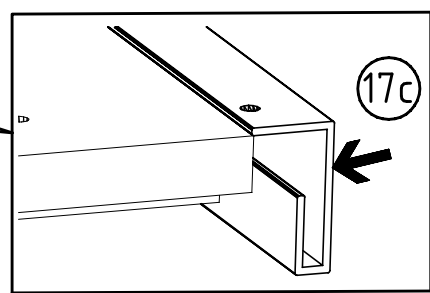
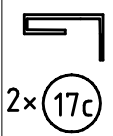
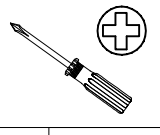


9

2



4 X 13mm SP13  
121 122



980832

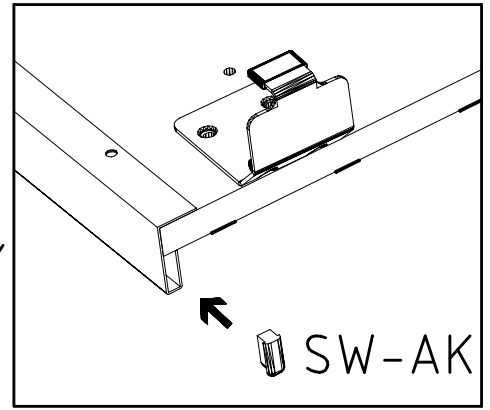
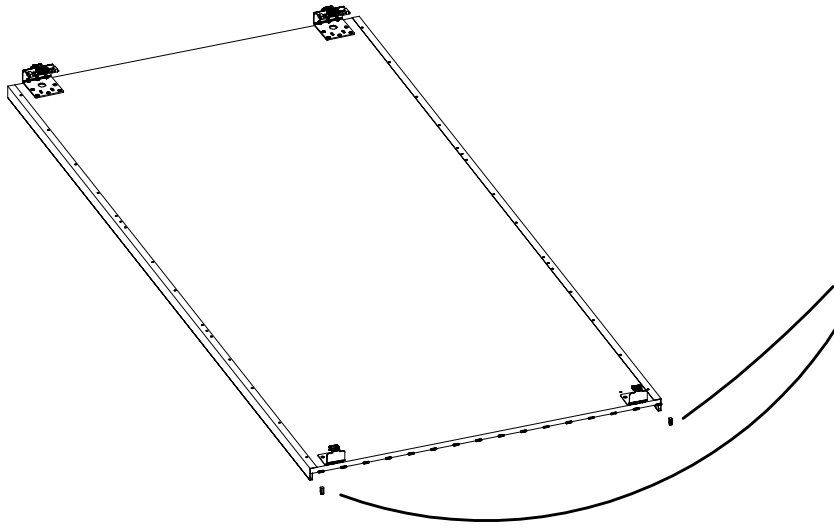
08.02.23 / 01.07.23

07 23

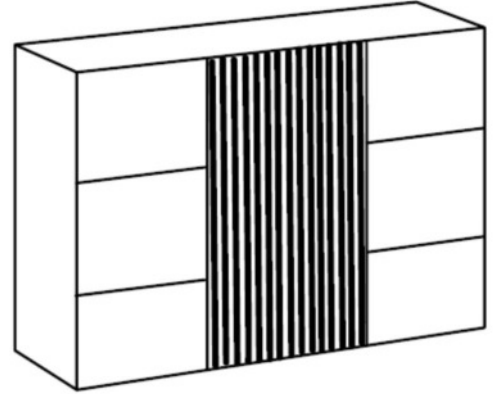
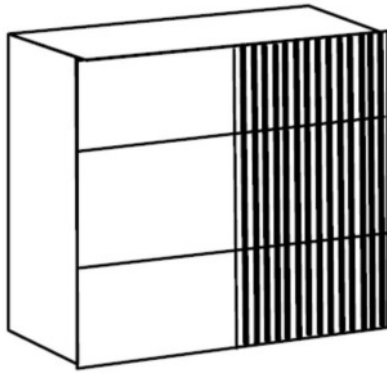
3/4

3

SW-AK



4



5

